



FGT 工业级以太网 交换机 ➤ 用户手册

FGT-OP 系列（千兆 5 口非管理）

产品简介

FGT-OP 系列（千兆 5 口非管理）工业级以太网交换机，是专门针对工业控制领域推出的一款小口数交换机产品，该产品可以提供的稳定可靠的以太网传输，具有高质量的设计和可靠性。可为用户提供并实现高效带宽、可靠光纤网络解决方案的以太网数据交换、汇聚和远程光传输。该产品具有体积小、无风扇、功耗低、可靠性高、稳定性好、维护方便等特点。

工业级以太网交换机产品采用成熟的技术和开放的网络标准，适应低温高温，抗电磁干扰强，防盐雾，抗震防抖，配备冗余双 DC 电源（24V/48V），可为需要保持始终连接的关键设备提供冗余机制。它还可以在标准工作温度范围-40 至 75°C 下工作。工业交换机支持 DIN 导轨或壁装式安装，具有 IP40 防护等级，是恶劣环境的完美选择，如工业网络、智能交通系统（ITS），也适用于许多军事和公用事业市场应用，环境条件超过商业产品规格。

产品特点

- 支持 10/100/1000M 电口自适应，全/半双工自协商模式
- 支持 1000M SC/FC/ST/LC 接口光纤端口，支持单/双光纤传
- 支持 IEEE802.3az 节能技术
- 支持 IPv6 协议
- 电源输入极性保护设计，无需担心错误操作
- 金属外壳，无风扇设计
- 安装方法：DIN 导轨安装/墙壁安装
- 4KV 浪涌保护，户外使用更安全

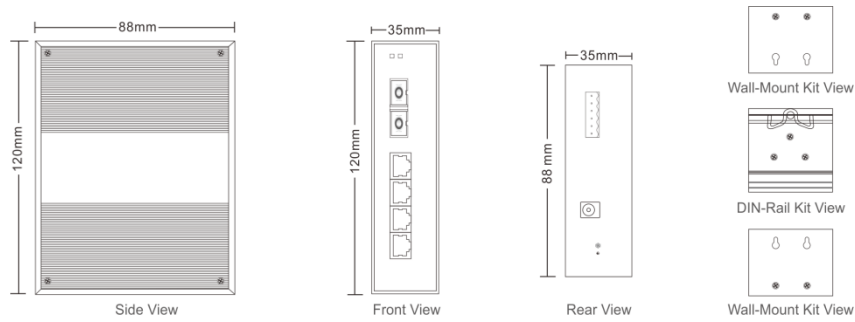
参数

以太网标准	IEEE802.3 IEEE802.3u IEEE802.3z IEEE802.3ab IEEE802.3x IEEE802.3az IEEE802.3ah IEEE802.1X IEEE802.1Q
缓存	1Mbits
最大帧	10K Bytes
MAC 地址	8K
转发模式	存储转发和直通(全/半双工模式)
交换性能	延时: < 7μs 背板带宽: 12Gbps
传输距离	
SFP 接口	取决于光模块
RJ45 电口传输距离	100m (使用标准的 CAT5/CAT5e 线缆)
电源信息	
电源电流	0.2/0.1A
工作电压	DC 9-56V
过压保护	支持
电源反接	支持
功耗	满载<15W
POE	

POE 标准	IEEE 802.3af/at, PSE
POE 功率	单口最大 30W
POE 线序	1/2(+), 3/6(-) 末端跨接法
物理特性	
材质	金属材质
冷却方式	自然冷却，无风扇设计
尺寸	120mm x 90mm x 35mm (L x W x H)
安装方式	DIN 导轨/墙壁安装
重量	300g
环境要求	
工作温度	-40°C~75°C
相对湿度	5%~90% (无凝结)
存储温度	-40°C~85°C
保障	
平均无故障时间	500,000 小时
认证标准	
EMI	FCC 第 15 部分 B Class A, EN 55022 Class A
EMS	EN61000-4-2(ESD), EN61000-4-3(RS), EN61000-4-4(EFT), EN61000-4-5(Surge), EN61000-4-6(CS), EN61000-4-8, EN61000-4-11
撞击	IEC60068-2-27
跌落	IEC60068-2-32
震动	IEC60068-2-6
安全等级	EN60950-1

产品展示

FGT-OP 系列



指示灯定义

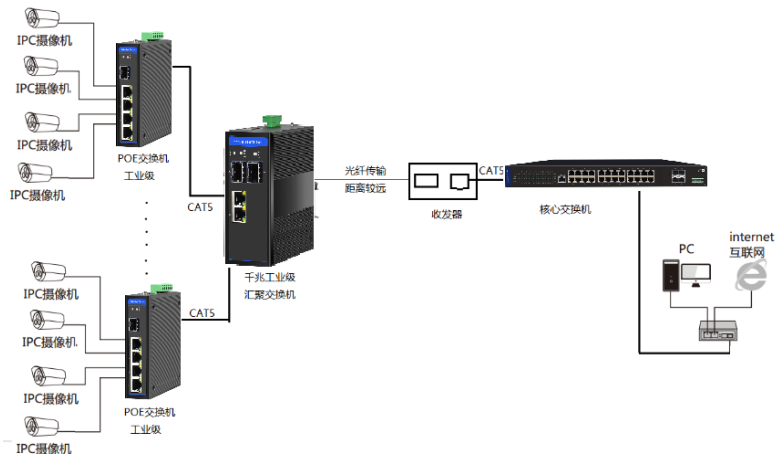
指示灯	状态	描述说明	指示灯	状态	描述说明	指示灯	状态	描述说明
电源指示灯:PWR	常亮			常亮			正常	
	常灭			常灭			未上电	
光口指示灯: LK/ACT	常亮			常亮			光口连通正常	
	闪烁			闪烁			光口有数据传输	
	常灭			常灭			光口未连通	
电口指示灯 (黄色)	常亮			常亮			电口连通正常	
	闪烁			闪烁			电口有数据传输	
	常灭			常灭			电口未连通	
电口指示灯 (绿色)	常亮			常亮			电口千兆速率	
	常灭			常灭			电口 10M 或 100M 速率	

产品配清单



*注意:SFP 机型默认不含光模块，如有发现配件短缺或损坏的情况，请及时和我们联系。

产品应用

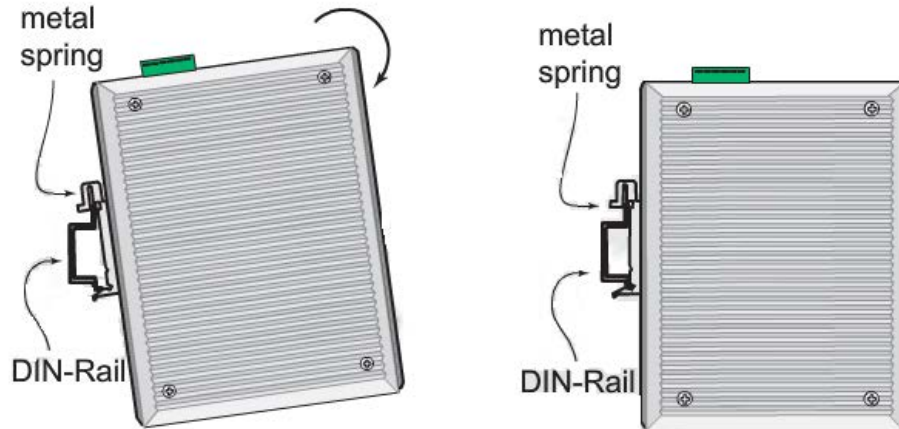


产品安装

DIN 导轨式安装

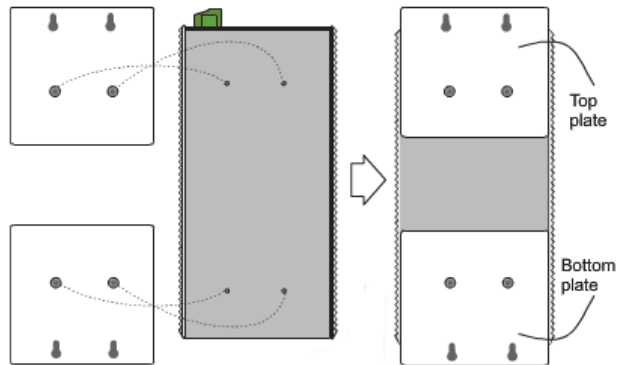
开箱的时候铝制导轨附件金属板已经固定在交换机的反面，如果需要重新安装，确定金属弹簧位于顶部，如下图所示。

步骤 1：将导轨的顶端插入到金属弹簧正下方槽中。 步骤 2：导轨附件会嵌入导轨，如下图所示位置。



壁挂安装

步骤 1：开箱的时候铝制导轨附件金属板已经固定在交换机的反面，将壁挂金属板从交换机上取下，重新安装，如下图所示。

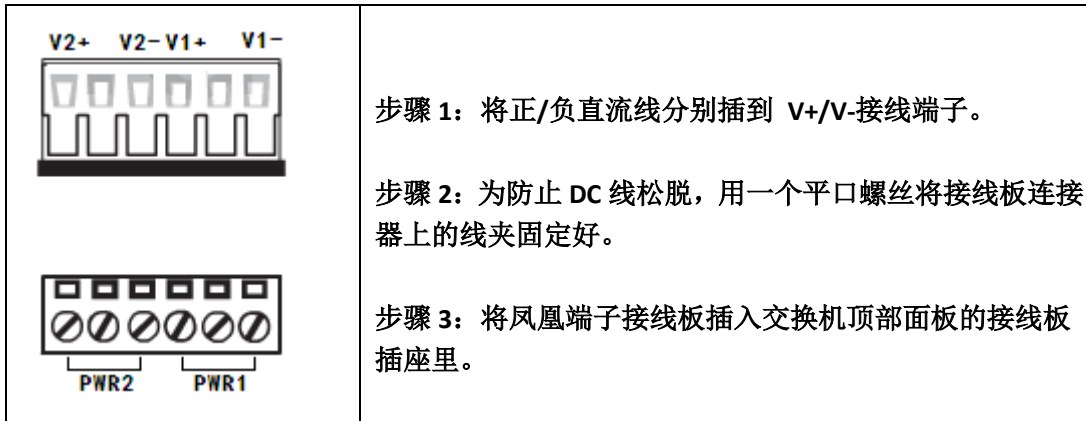


步骤 2：将交换机安装在墙面上，壁挂安装共需要 4 颗螺丝。

注意：在将螺丝拧入墙壁之前，确保螺丝尺寸可以匹配壁挂金属面板。

连接冗余电源电源线

工业交换机有两路冗余电源输入—PRW1 和 PWR2。凤凰端子接线板连接器位于交换机顶部面板上，接线板正视图如下所示。



注意事项

为避免使用不当造成设备损坏及对人身伤害，请遵从以下的注意事项：

- 安装过程中电源保持关闭状态，同时佩戴防静电手腕，并确保防静电手腕与皮肤良好接触，避免潜在的安全隐患；
- 交换机在正确的电源供电下才能正常工作，请确认供电电压与交换机所标示的电压相符；
- 交换机通电前请确认不会引起电源电路超负荷，以免影响交换机正常工作甚至造成不必要的损坏；
- 为避免受电击的危险，在交换机工作时不要打开外壳，即使在不带电的情况下，也不要自行打开；
- 清洁交换机之前，应先将交换机电源插头拔出，请勿用湿润面料擦拭，请勿用液体清洗；
- 机架内安装设备一般由下至上，避免超负荷安装；
- 交换机表面避免摆放其他重物，以免发生意外。

规格选型

型号型号	规格与参数
FGT-OP-1GF1GT24V	工业级交换机，1 千兆光+1 千兆电，DC 9-56V 供电双电源，带 DC5V 接口，-40-85℃ 宽温，不含 SFP 模块和电源
FGT-OP-1GF2GT24V	工业级交换机，1 千兆光+2 千兆电，DC 9-56V 供电双电源，带 DC5V 接口，-40-85℃ 宽温，不含 SFP 模块和电源
FGT-OP-1GF4GT24V	工业级交换机，1 千兆光+4 千兆电，DC 9-56V 供电双电源，带 DC5V 接口，-40-85℃ 宽温，不含 SFP 模块和电源
FGT-OP-5GT24V	工业级交换机，5 千兆电，DC 9-56V 供电双电源，带 DC5V 接口，-40-85℃ 宽温

*光口支持 1*9 模块可选，电口支持 POE 可选。